

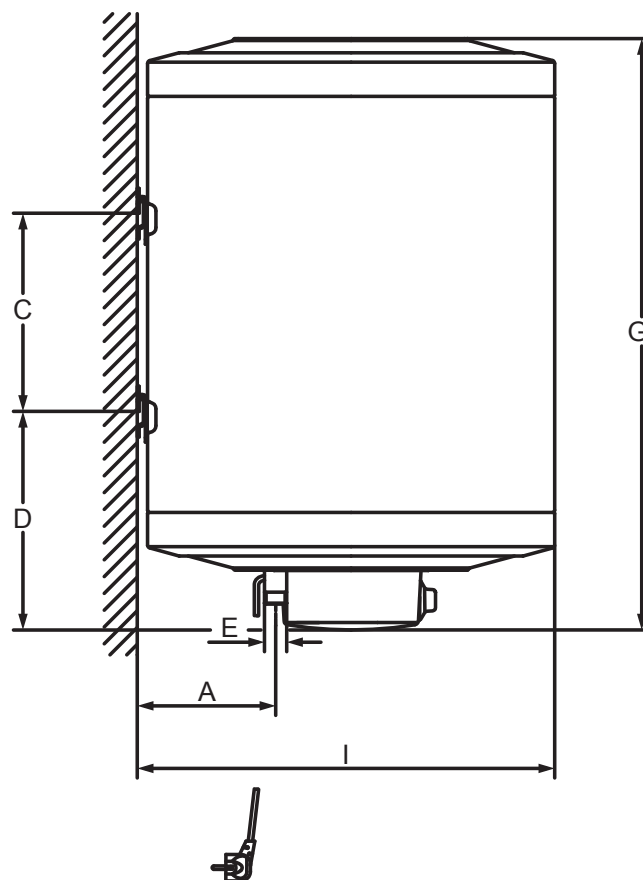
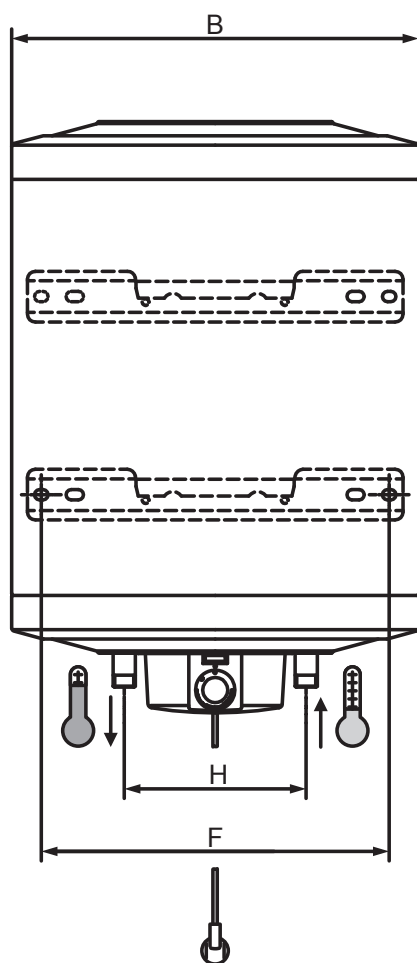
SDC - mural vertical mono

Résistance stéatite



		SDC 50 V	SDC 80 V	SDC 100 V	SDC 150 V	SDC 200 V
Puissance	W	1200	2400	2400	2400	2400
Capacité	l	50	80	100	150	200
Temps de chauffe $\Delta T=50^{\circ}\text{C}$		2h42'	2h34''	2h42'	4h03'	5h24'
Tension	V	230 mono	230 mono	230 mono	230 mono	230 mono
Intensité	A	16	16	16	16	16
Raccord sanitaire	"	1/2	3/4	3/4	3/4	3/4
Degré de protection électrique		IPX4	IPX4	IPX4	IPX4	IPX4
Poids	kg	25	32	36	50	63
Dimensions						
A	mm	100	175	175	175	175
B	mm	410	515	515	515	544
C	mm	-	-	-	800	800
D	mm	605	530	605	275	275
E	"	1/2	3/4	3/4	3/4	3/4
F	mm	350	440	440	440	440
G	mm	785	770	920	1250	1334
H	mm	230	230	230	230	230
I	mm	423	528	528	528	557

SDC - mural vertical mono



SDC - mural vertical mono

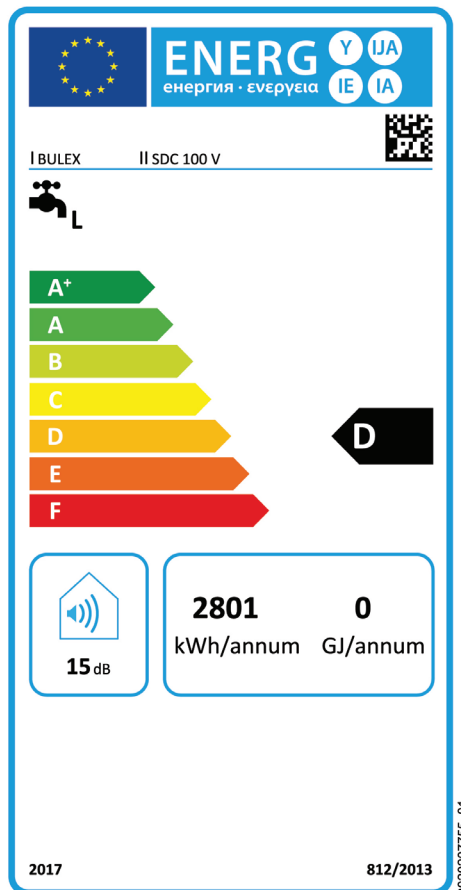
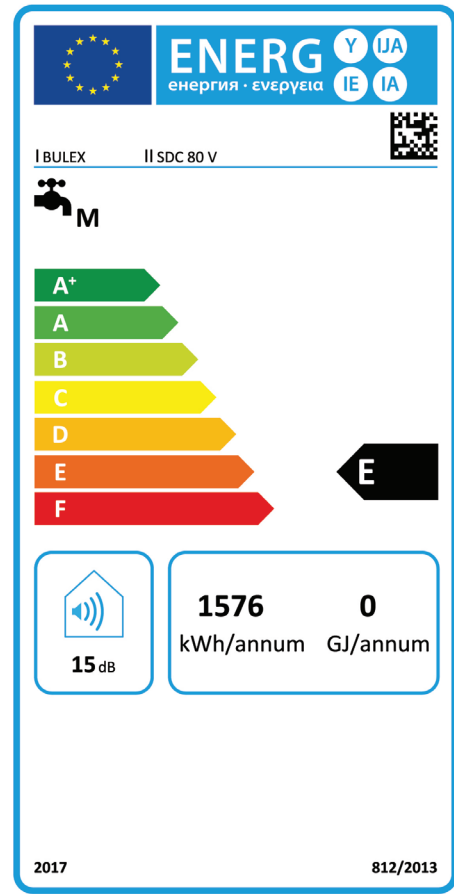
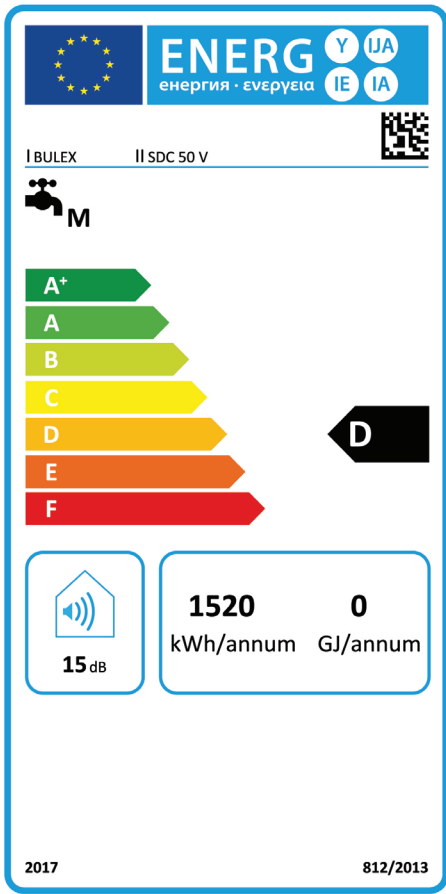
**Caractéristiques générales**

- Garantie : → 3 ans sur la partie électrique
→ 5 ans sur la cuve
- Résistance stéatite mono 230V
- Cuve en tôle d'acier de forte épaisseur, émaillée et vitrifiée à 950°C
- Habillage en tôle d'acier laquée au four de couleur blanche
- Isolation thermique par mousse de polyuréthane
- Anode en magnésium
- Thermostat réglable externe avec sécurité thermique additionnelle
- Raccord diélectrique et groupe de sécurité non compris
- Protection électrique : IPX4
- Raccord sanitaire 3/4" sauf SDC 50 V : 1/2"

Accessoires

Description	Référence
Trépied, hauteur 52cm (malgré le trépied, l'appareil doit être fixé au mur)	0010016027
Kit complet (groupe de sécurité + réducteur de pression + siphon)	B07304004

SDC - mural vertical mono



SDC - mural vertical mono

